

46 63 017 Verkleidungsseitenteil rechts innen ersetzen

+ 46 63 709

Ausstattungsvariante:

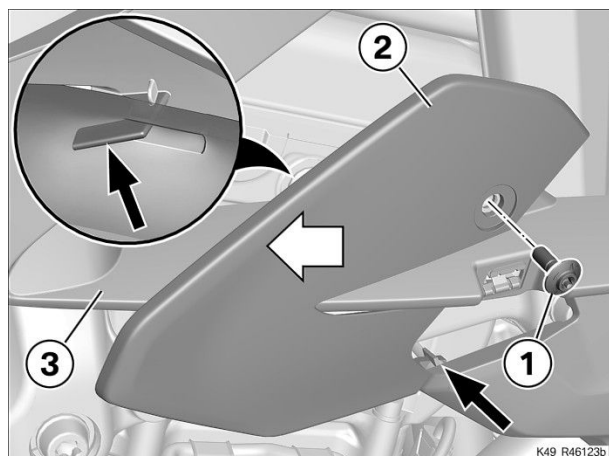
0636 - Kippständer^{SA}

Vorarbeiten

Verkleidungsseitenteil rechts ausbauen

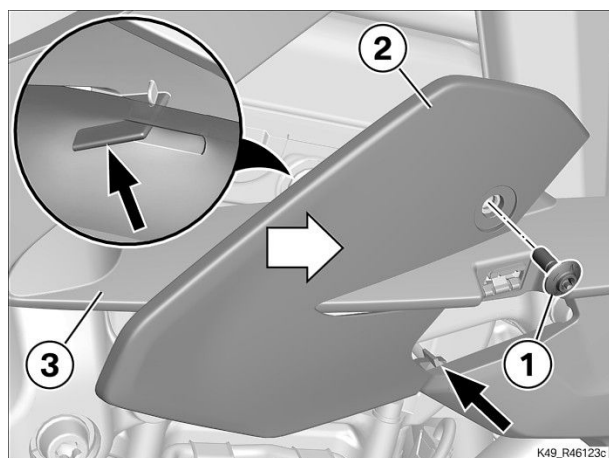
Kerntätigkeit

(-) Verkleidungsseitenteil rechts innen ausbauen



- Schraube (1) ausbauen.
- Verkleidungsseitenteil rechts innen (2) **nach links schieben** und aus Plakettenträger (3) ausbauen, dabei auf Fixierungen (Pfeile) achten.

(-) Verkleidungsseitenteil rechts innen einbauen



- Verkleidungsseitenteil rechts innen (2) in Plakettenträger (3) einsetzen und **nach rechts schieben** dabei auf Fixierungen (Pfeile) achten.
- Schraube (1) einbauen.

Nacharbeiten

Verkleidungsseitenteil rechts einbauen

Endkontrolle der durchgeführten Arbeiten